

# 画像記録用インターフェース価格表

2021年11月

製品名	製品概要	型番	外税価格
-----	------	----	------

- ① 画像記録用インターフェースBPU-30 (カメラの最速や周期を指定して画像を記録することができます)  
CS-60シリーズ、BU-60シリーズで使用できます。

画像記録用インターフェース ※外部トリガなどのオプション機能はカメラに依存します	・ BPU-30本体 ・ コントロールソフト	メモリ4GB	BPU-30-4G	¥200,000
		メモリ8GB	BPU-30-8G	¥250,000
		メモリ16GB	BPU-30-16G	¥350,000
画像記録用インターフェースのメモリ増設	使用しているBPU-30のメモリ増設 ※BPU-30本体をお送りいただく必要があります			*差額分+ ¥20,000

## ② BPU-30インターフェースケーブル

カメラリンクケーブル (CS-67、CS-68は使用不可) (カメラ側:SDR, BPU-30側:SDR)	BPU-30用ケーブル	2m	XBU-C4-2M	*¥18,000
		5m	XBU-C4-5M	*¥21,000
カメラリンクケーブル 高伝送タイプ(85MHzクロック) (カメラ側:SDR, BPU-30側:SDR)	BPU-30/50共有ケーブル	2m	XBU-C5-2M	*¥24,000
		5m	XBU-C5-5M	*¥30,000

- ① 画像記録用インターフェースBPU-50 (カメラの最速や周期を指定して画像を記録することができます)  
CS-70シリーズで使用できます。

画像記録用インターフェース ※外部トリガなどのオプション機能はカメラに依存します	・ BPU-50本体	メモリ16GB	BPU-50-16G	¥350,000
---	------------	---------	------------	----------

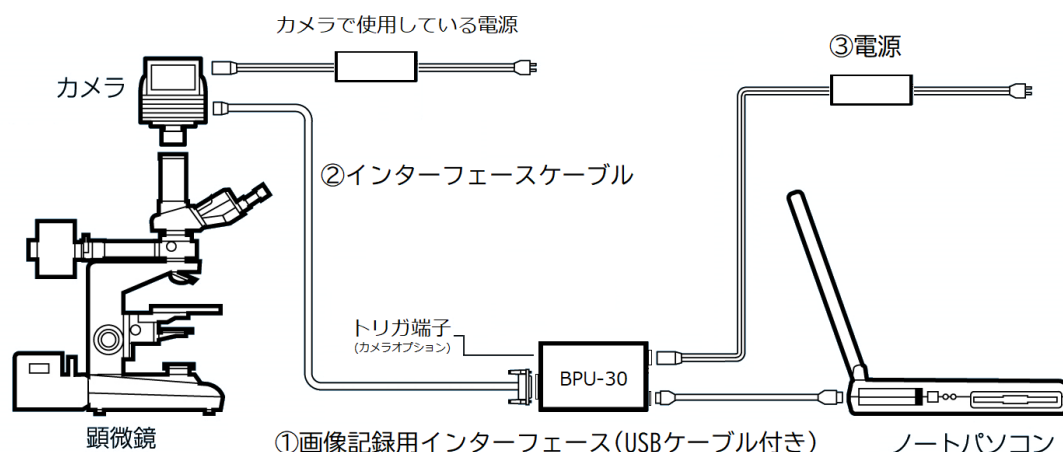
## ② BPU-50インターフェースケーブル

カメラリンクケーブル 高伝送タイプ(85MHzクロック) (カメラ側:SDR, BPU側:SDR)	BPU-30/50共有ケーブル	2m	XBU-C5-2M	*¥24,000
		5m	XBU-C5-5M	*¥30,000

- ③ 電源(BPU-30/50共通) BPU-30及びBPU-50には電源が必要です。どちらか選択してください。

AC-DC電源(DC12V 3A)	AC100VからBPUに直接接続	BS-ADP	¥10,000
電源ケーブル(4m)	市販の電源やバッテリーを使用する際に必要	XBS-C1	¥2,000

### 【接続例】



製造元 **ビットラン株式会社** お問い合わせ/CCD事業部

〒361-0056 埼玉県行田市持田 2213 TEL.048-554-7471(代) FAX.048-556-9591 URL <https://www.bitran.co.jp/ccd> E-mail [ccd@bitran.co.jp](mailto:ccd@bitran.co.jp)

# LANインターフェース価格表

2021年7月

製品名	製品概要	型番	外税価格
-----	------	----	------

■ ① LANインターフェースBPU-40 (カメラの最速や周期を指定して画像を記録することはできません)

CS-60シリーズ、BU-60シリーズ、BK-50シリーズ(BK-51IGA除く)で使用できます。

※未対応の機種もありますので詳しくは <https://www.bitran.co.jp/ccd/support/verupbpu40/> をご覧ください。

LANインターフェース ※HDMI出力はできますがケーブルは付属していません ※外部トリガなどのオプション機能はカメラに依存します	<ul style="list-style-type: none"> <li>・ BPU-40本体(ストレージ10GB)</li> <li>・ LANケーブル1m</li> <li>・ コントロールソフト</li> <li>・ セットアップガイド</li> </ul>	BPU-40-10G	¥250,000
---	--	------------	----------

② BPU-40用電源 BPU-40には電源が必要です。

AC-DC電源(DC12V 5A)	AC100VからBPUに直接接続	ADP12V6-ST	¥20,000
-------------------	------------------	------------	---------

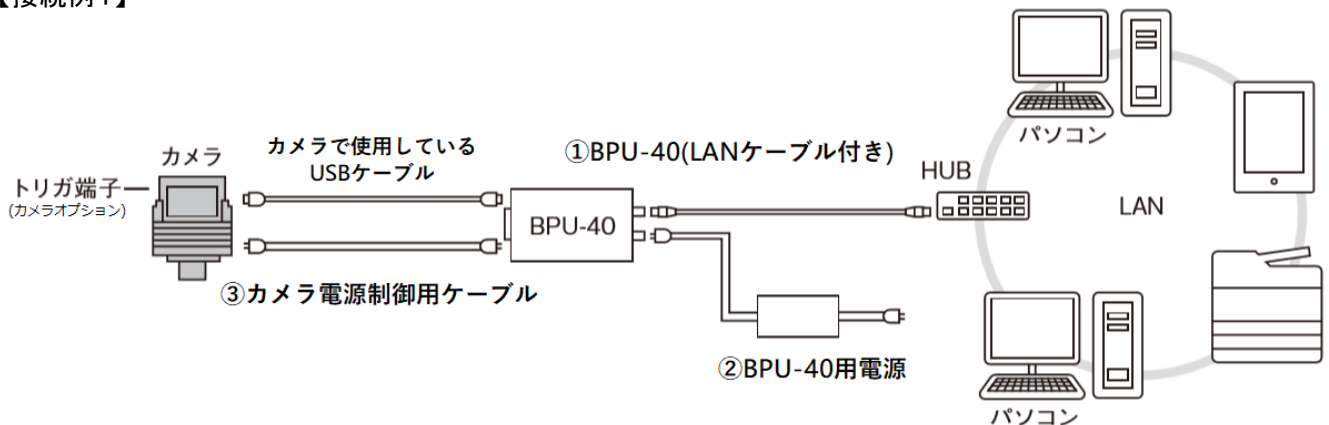
③ カメラ電源制御用ケーブル

LAN経由でカメラの電源をON/OFFしない場合は不要です。

※このケーブルを使用しなくても、コントロールソフト及びSDKからBPU-40の電源ON/OFFは可能です。このケーブルを使用すると、同時にカメラ本体の電源ON/OFFもできます。(無線LAN接続では電源を入れることはできません)

カメラ電源制御ケーブル	電源ケーブル3m	XBP-C1	¥10,000
-------------	----------	--------	---------

【接続例1】



【接続例2】

