

BITRAN

天体用冷却CCDカメラシステム

ASTRONOMICAL CCD CAMERA

BJシリーズ / BTシリーズ



ビットラン株式会社

弊社の冷却CCDカメラBJ及びBTシリーズは、微弱光の検出を目的に開発した天体用の冷却CCDカメラです。CCD素子を冷却することにより暗電流を極限まで少なくして、長時間露光で微弱光の撮影を可能にしたカメラシステムです。撮影したデータはパソコンに取り込みデジタル処理しますので、いろいろな画像処理をすることもできます。このようにパソコンで撮影するカメラシステムですので、データの管理、データ処理等最新のデジタル技術が利用できます。

BJシリーズ



BJ-30シリーズ



BJ-40シリーズ

月、惑星から星野まで撮影できる オールインワンコンパクト冷却CCDカメラ

天体用冷却CCDカメラシステム BTシリーズのハードウェアおよびソフトウェアの技術を受け継ぎ、国産CCD素子を使った高性能冷却CCDカメラです。

BJシリーズは、機能を単機能にして月・惑星から星野まで撮影できる小型軽量の冷却CCDカメラです。機能を絞ることによりCCDヘッドとコントローラーを一体化してコンパクトかつ低価格を実現しました。これから冷却CCDカメラを使ってみたい方には、最適なBJシリーズと言えるでしょう。

■主な特長

- 小型軽量、低価格
- 特に月や惑星などの撮影に最適(シャッタが0.001秒から設定できる)
- Cマウントおよび31.7mmの接眼部のどちらも使える
- 通信ケーブルが50mまで延長できる
- 水冷機能がある
- 画像転送スピードが早い

シリーズ名	BJ-40シリーズ				BJ-30シリーズ			
	BJ-40L	BJ-40C	BJ-41L	BJ-41C	BJ-30L	BJ-30C	BJ-32L	BJ-32C
型番	モノクロ	カラー	モノクロ	カラー	モノクロ	カラー	モノクロ	カラー
モノクロ/カラー	モノクロ	カラー	モノクロ	カラー	モノクロ	カラー	モノクロ	カラー
CCD素子	ICX415AL	ICX415AQ	ICX285AL	ICX285AQ	ICX074AL	ICX074AK	ICX099AL	ICX099AK
画素数(ピクセル数)	45万画素 772×580	140万画素 1360×1024	33万画素 650×488	80万画素 1024×768				
受光面積	6.4mm×4.8mm	8.8mm×6.6mm	6.5mm×4.9mm	6.5mm×4.9mm				
ピクセルサイズ	8.3μm×8.3μm	6.45μm×6.45μm	9.9μm×9.9μm	6.25μm×6.25μm				
A/D変換	16bit (65536階調)				16bit (65536階調)			
アンチブルーミング機能	オンチップアンチブルーミング				オンチップアンチブルーミング			
ピンニング機能	2×2	2×2 (白黒)	2×2 3×3 4×4	2×2 4×4 (白黒)	2×2	2×2 (白黒)	2×2 3×3 4×4	2×2 4×4 (白黒)
冷却方法	空冷又は水冷 1段ベルチェ素子、ファン付				空冷又は水冷 1段ベルチェ素子、ファン付			
冷却温度	(空冷) 外気温-25℃ (水冷) 水温-30℃				(空冷) 外気温-25℃ (水冷) 水温-30℃			
シャッタ	電子シャッタ(オプションでメカニカルシャッタ)				電子シャッタ			
シャッタスピード	0.001秒、0.002秒、0.004秒、0.008秒 0.01秒～0.99秒(0.01秒刻み) 1秒～1時間(0.1秒刻み)				0.001秒、0.002秒、0.004秒、0.008秒 0.01秒～0.99秒(0.01秒刻み) 1秒～1時間(0.1秒刻み)			
パソコンとの通信 全画素転送時間 (注)	45万画素…約1.6秒 2×2ピンニング…約0.4秒		140万画素…約4.4秒 2×2ピンニング…約1.1秒 3×3ピンニング…約0.6秒 4×4ピンニング…約0.5秒		33万画素…約3.6秒 2×2ピンニング…約0.9秒		80万画素…約3.2秒 2×2ピンニング…約0.8秒 3×3ピンニング…約0.4秒 4×4ピンニング…約0.2秒	
中央部分 読み出し機能	256×256時 4コマ/秒		256×256時 4コマ/秒 512×512時 1コマ/秒		無し			
レンズ取り付け	31.7mm接眼部(フィルタ取付可)及びCマウント				31.7mm接眼部 及び Cマウント			
電源	DC 12V、2A				DC 12V、2A			
外寸	寸法 78mm(W)×110mm(H)×91.5mm(D) 重量 約600g				寸法 72mm(W)×90mm(H)×92mm(D) 重量 約500g			
通信方式	USB1.1				USB1.1			
画像形式	オリジナル形式/BMP/FITS				オリジナル形式/BMP/FITS			
OS	標準 Windows XP Home Edition/Me/98対応 オプション Windows XP Professional/2000対応				標準 Windows XP Home Edition/Me/98対応 オプション Windows XP Professional/2000対応			

(注) 画像転送時間は Pentium III 600MHz、Windows XP Home Editionのパソコンにて実測。

●高速電子シャッタ

0.001秒からシャッタスピードを選択できるので、太陽面や月面・惑星など高速シャッタを必要とする天体にも威力を発揮します。高速シャッタ時は、メカニカルシャッタが必要な場合があります。

●月面・惑星に最適な連写モード

月面・惑星などシーイングの影響を受けやすい天体では、自動で連続複数の画像を高速に撮影する連写モードを使うことで、シーイングの安定したときの画像を選択できます。

●コンパクトなデザイン

BJシリーズはカメラとコントローラーを一体化してスマートなデザインにしました。小型でありながら冷却ファン、水冷ユニットを搭載して夏場の冷却も十分に配慮した設計です。重さは500g～600gと接眼部に加わる力も最小限に抑えています。

●Cマウント対応

31.7mmアダプターを取り外すとCマウントになりますので、Cマウントアダプターを使い各種カメラレンズ等も取り付けできます。

●USB Interface BPU-03

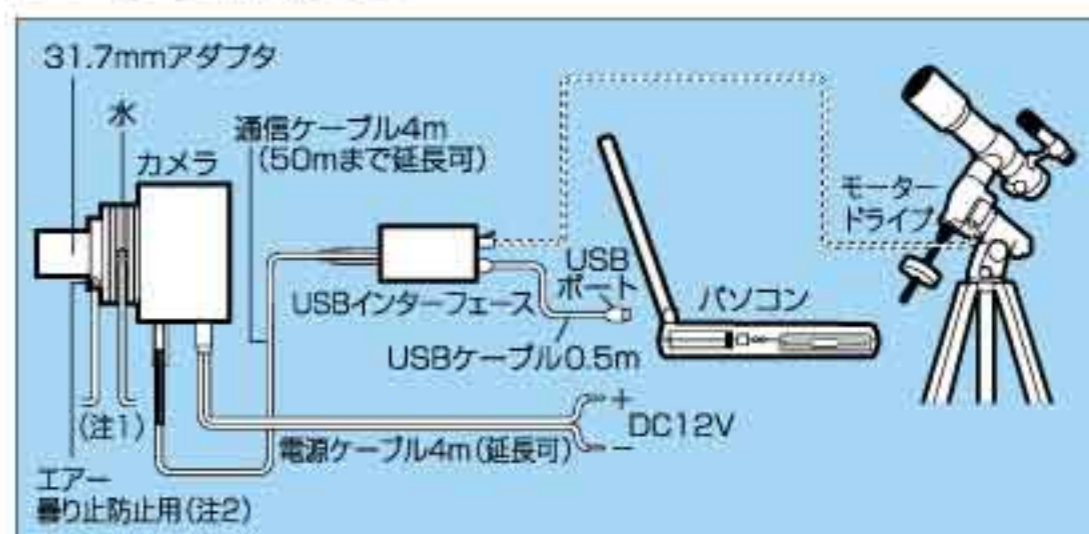
USBポートに接続できます。またインターバル・トラッキング機能により、撮像と赤道儀の制御を繰り返し、自動的にコンポジット画像が得られます。



●オートガイドに最適

CCD素子の受光面積が大きく感度が高いのでオートガイドとして威力を発揮します。

システム構成図



(注1) ホース類は付属しません。(注2) BJ-40シリーズのみ、BJ-30シリーズにはありません。

BJシリーズ及びBTシリーズの共通特長

開発・設計から製造まで、
すべて国内生産。アフターケア万全。

日本の高温多湿の気候や、望遠鏡、パソコンの種類等の使用環境に合わせた開発、設計を日本語表示のソフトで使い勝手よく考えてあります。また、国産ですので修理等のアフターサービスやソフトウェアのサポートもご安心いただけます。

高温多湿な日本の風土にあった設計

CCD素子を冷却するのにペルチェ素子が使われています。そのペルチェ素子を冷却する方法は通常空冷ですが、特に悪い温度環境下でも安定した画像撮影をするときには水冷を使います。標準で水冷機能がありますので安心です。

広ダイナミックレンジモード

16bitのA/Dコンバータにより65,536階調の驚異的に広いダイナミックレンジで微弱な濃淡でも見えます。

ビニング

CCD素子の隣り合う4ヶのピクセル（画素）を加算すると、画素数は1/4になりますが光の感度は4倍になります。

BT-200シリーズ



惑星から星野に最適 システム化された冷却CCDカメラ

BT-200シリーズは全自動撮影及び遠隔操作を意識して設計されています。さらに、モノクロとカラー、大面積（35mmフィルムサイズ）、高画素（1600万画素）、超高感度（裏面受光CCD）などたくさんの冷却CCDカメラヘッドの選択ができます。また、多機能コントローラは、オートガイド、電動フィルターホイールなど高度にシステム化されています。ハイアマチュアと公共天文台向けに最適なシリーズです。

■主な特長

- 25万画素から1600万画素まで各種用意
- 超高感度まで対応（裏面受光タイプ）
- オートガイドができる
- 自動天体観測システムが構築できる
- 水冷機能がある
- 曇り止め用エア機構あり
- 画像転送スピードが早い
- PCIインターフェイスボードを使用すると3倍高速

●自動導入システムの構築

自動導入システム付赤道儀に弊社オプションの自動導入対応ソフトで、自動導入が簡単にできます。自動導入からオートガイドしながら撮影まで、一連の動作が連続してできる全自動天体観測システムが可能になります。
※自動導入システムの対応機種についてはお問い合わせください。

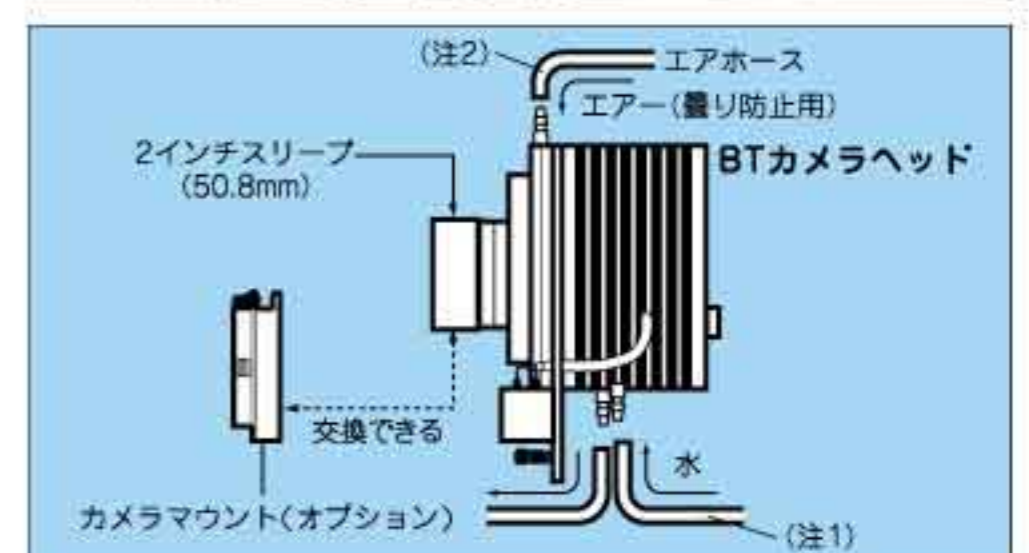
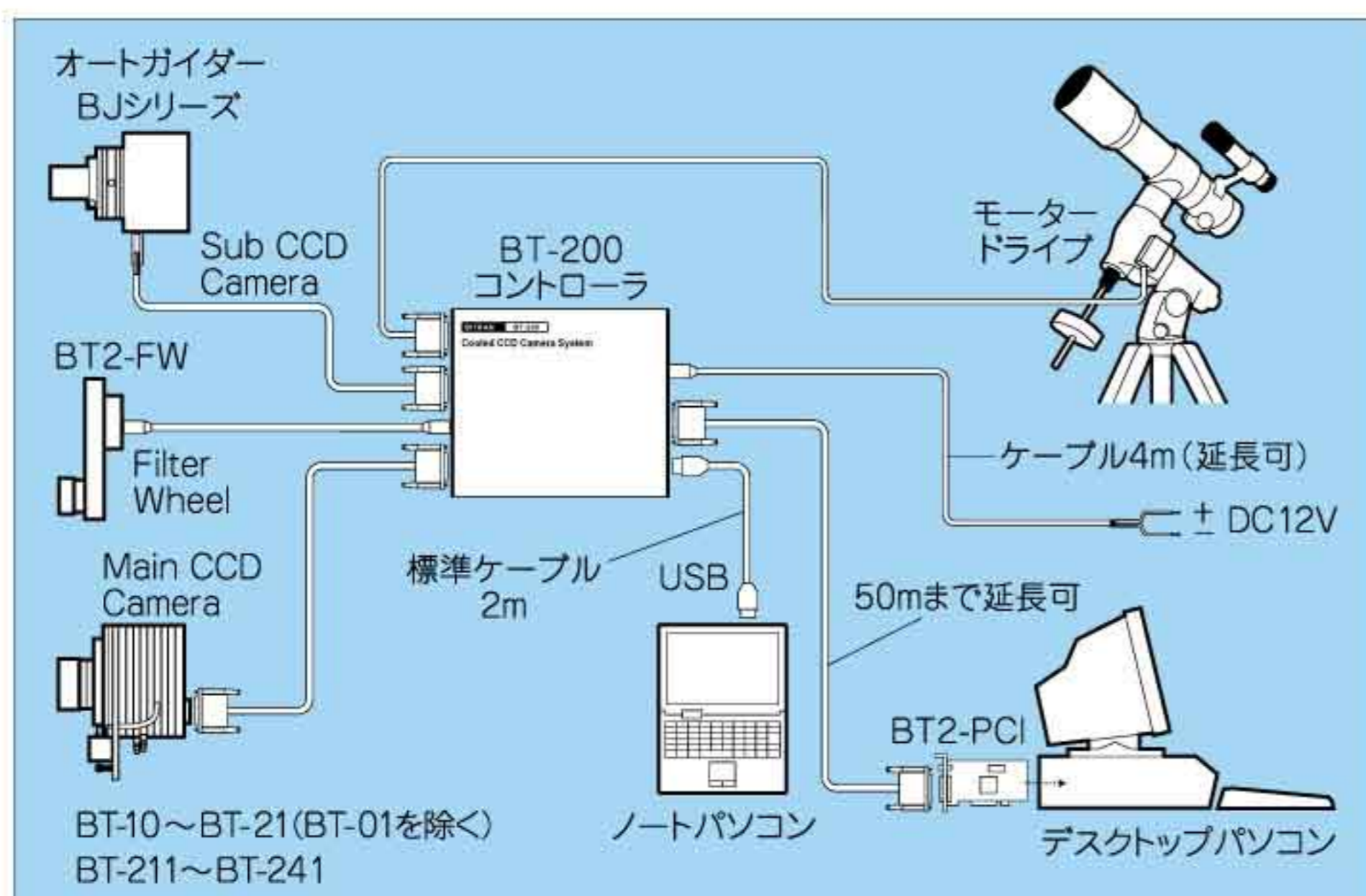
●独立したオートガイド（BJシリーズを使用）

ガイド用の独立したCCDカメラヘッドになっていますので望遠鏡で自由にガイド星を選ぶことができるので、ガイド星がないということがありません。さらにガイドの様子が常に画面上で監視できますのでオートガイド時の不安が解消されます。

●豊富なオプション

電動フィルターホイール、オフアキシス、カメラマウント（カメラメーカー各社用）、3色フィルター付きカメラマウント（カメラメーカー各社用）、水冷ポンプキット等豊富に準備されています。

システム構成図



(注1) 上図のビニールホースはオプションの水冷キットに付属しています。
(注2) エア用ビニールホースはオプションのエアポンプキットに付属しています。

BT-200シリーズ仕様

■冷却CCDカメラヘッド

型番	BT-211E	BT-211LE	BT-213E	BT-214E	BT-218ME	BT-241L	BT-241C	BT-216CE	BT-217E	BT-219E	BT-254B	BT-253B
標準/受注	標準品						生産受注品					
モノクロ/カラー	モノクロ (白黒)					カラー		カラー		モノクロ (白黒)		モノクロ裏面受光型 (広波長域、超高感度)
CCD素子メーカー	Kodak					Philips		Kodak			Marconi	
CCD素子型番	KAF-1602E	KAF-1602LE	KAF-0261E	KAF-1001E	KAF-3200ME	FTF3020-M	FTF3020-C	KAF-5101CE	KAF-6303E	KAF-16801E	CCD77BI	CCD55-30BI
画素数	160万画素		25万画素	100万画素	320万画素	600万画素		500万画素	600万画素	1600万画素	25万画素	140万画素
ピクセル数	1536×1024		512×512	1024×1024	2184×1472	3072×2048		2614×1966	3072×2048	4096×4096	512×512	1242×1152
受光面積	13.8×9.2mm		10.2×10.2mm	24.6×24.6mm	14.8×10.2mm	36.8×24.6mm(注1)		17.8×13.4mm	27.6×18.4mm	36.8×36.8mm(注1)	12.3×12.3mm	28.1×25.9mm
ピクセルサイズ	9×9 μm		20×20 μm	24×24 μm	6.8×6.8 μm	12×12 μm		6.8×6.8 μm	9×9 μm	9×9 μm	24×24 μm	22.5×22.5 μm
転送時間 (PCI)	約2秒		約0.5秒	約1.5秒	約4秒	約7秒		約6秒	約7秒	約18秒	約0.5秒	約2秒
転送時間 (USB)	約6秒		約2秒	約5秒	約10秒	約20秒		約15秒	約20秒	約50秒	約2秒	約5秒
A/D変換	16bit (65,536階調) 1MHz											
ABG機能	×	○	×	×	×	○	○	○	×	×	×	×
ピンング機能	2×2 3×3 4×4	2×2 3×3 4×4	2×2	2×2 3×3 4×4	2×2 3×3 4×4	2×2 3×3 4×4	2×2 4×4 (注2)	2×2 4×4 (注2)	2×2 3×3 4×4	2×2 3×3 4×4	2×2	2×2 3×3 4×4
最大蓄積数 electrons/pixel	100,000	50,000	200,000	200,000	55,000	180,000	180,000	40,000	100,000	100,000	300,000	450,000
転送方法	フレーム転送											
冷却方法	2段ベルチェ素子、自然空冷											
水冷機能	温度環境条件の悪いときに使用できます											
冷却温度	自然空冷時：外気温度-35℃、水冷時：冷却水の温度-40℃(注3)											
シャッター	メカニカルシャッター：COPAL DC-495、シャッタースピード：0.05秒～6.500秒											
取付方法	50.8mm接眼部（オプションで各社カメラメーカーのレンズマウント）											
重量	約1.3kg											
寸法	105φ（直径）×80mm（奥行）但し、シャッター部は外周より50mm凸部あり											
ケーブル	カメラヘッド用ケーブル4m（標準添付品）											

(注1)：メカニカルシャッターにより、蹴られることがあります。(注2)：カラー素子をピンングで使用するとモノクロ画像になります。(注3)：使用条件により異なります。

■BT-200コントローラ

名称	内容
MAIN CCD HEAD	撮像用の冷却CCDカメラを接続 (BT-200シリーズ用の冷却CCD ヘッドのすべてが接続可能。また、 BT-100シリーズ用の冷却CCDヘッ ド(BT-01を除く)も接続可能)
SUB CCD HEAD	BJシリーズカメラすべてが接続 可能 撮像及びオートガイダーとして使用
FILTER WHEEL	オプションの電動フィルターホイ ールを接続
RELAYS	赤道儀コントローラの制御出力
FAST PARALLEL	高速信号でパソコンまで最大50m まで延長可能 ケーブルは添付なし(オプション) オプションのPCIインターフェース ボード(BT2-PCI)が必要
USB	USBケーブルでパソコンと接続 (5m以下で使用) USBケーブル2mが標準添付
POWER ON/OFF	コントローラの電源スイッチ
DC12V IN	DC12V入力、5A 電源ケーブル4mが標準添付
重量	約1kg
寸法	約190mm×200mm×60mm

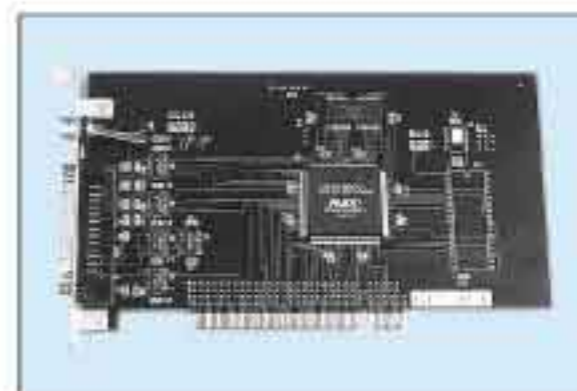
■ソフトウェア

パソコン	DOS/V仕様機
OS	USB Windows XP Home Edition/Me/98
	PCI Windows XP Home Edition/Me/98
画像形式	オリジナル形式/FITS/BMP/RAW
データベース出力形式	テキスト/バイナリ



■オプション

PCIインターフェースボード (高速転送) BT2-PCI	デスクトップパソコンのPCIス ロットに装着(ソフト及び通信 ケーブル4m付属)。 画像転送時間がUSB使用時の 1/3になる。 FAST PARALLELとパソコン の距離をオプションケーブル により50mまで延長可能。 外部トリガー機能により外部信 号で撮影開始ができる。
電動フィルターホイール BT2-FW	6枚のフィルターを取り付け可能 (フィルターは別売) ソフトから制御しながら撮影できる。
その他	カメラマウント、オフアキス、フ ィルター、ケーブル、電源、水冷 キット、自動導入対応ソフトなど
Windows XP Professional/ 2000対応	標準対応のWindowsの他 Windows XP Professional/2000でも使用できます。



(注)仕様は予告なく変更することがあります。

製造元

ビットラン株式会社

お問い合わせ/CCD事業部

埼玉県行田市持田2213

TEL.048-554-7471(代) FAX.048-556-9591 〒361-0056

E-mail ccd@bitran.co.jp URL http://www.bitran.co.jp/ccd

代理店