

BITRAN

High-Resolution Camera

超1億画素
最高解像度の
最新気鋭の

中判サイズCMOSを搭載した超高解像の冷却カメラ。

New



12/16bit 冷却CMOSカメラ

BH-66M

評価用貸し出し実施中

BH-66Mは、1億画素の中判サイズCMOSを搭載した超高解像の冷却CMOSカメラです。11600x8700の圧倒的な画素数により分解能の高い精細な画像撮影が行えます。CMOSを冷却することでノイズを低減させるので優れたS/N比を実現。さらに温度を常に管理して一定に保つことで、温度変化によるデータ値の変動を防ぎます。

これにより非冷却モデルより信頼性のあるデータ出力が可能になるので検査精度が向上します。カメラリンク規格に準拠しているのでシステム構築や移行も簡単に行えます。

BITRAN CAMERA SERIES

ビットラン冷却カメラシリーズの特長

淡い光も捉える

16ビット

光量計測用

リニアリティ

特殊波長

UV・NIR・InGaAs・X線

カメラリンク準拠

マシンビジョン

超高感度

EM-CCD・裏面受光型

大受光面

中判・35mmフィルムサイズ

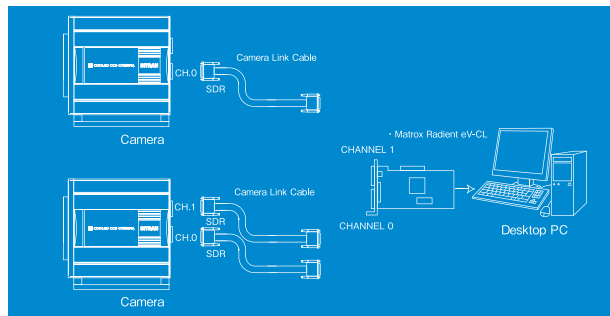
詳しくはWEBへ <https://www.bitran.co.jp/>

センサー受光面サイズ比(実寸大)



35mm フルサイズと比較しても圧倒的なサイズを誇ります。

Base・Medium Configuration



Matrox Radiantにてカメラリンク準拠でベース・ミディアムの接続が可能です。ピクセルクロックが各72MHz転送ですので対応するケーブルをご利用ください。

仕様 [BH-66M]



16bit/12bit

CMOS

評価貸出 実施中

型番	BH-66M	
通信方式	カメラリンクグラバボード(その他のインターフェースはお問合せください)	
対応波長領域	350nm~1000nm	
A/Dコンバータ	16bit(65536階調)・12bit(4096階調)	
モノクロ/カラー	モノクロ	
素子型番	IMX211ALE-C	
画素数	1億画素	
有効ピクセル	11600×8700	
素子受光サイズ	53.36mm×40.02mm	
ピクセルサイズ	4.6μm×4.6μm	
リニアリティー出力	×	
ピクセルクロック ^{注1}	ミディアム72MHz / ペース72MHz	
ゲイン倍率	最大16倍	
シャッター形式	ローリングシャッター	
フレームレート	16bit フルフレーム	0.8fps / 0.7fps
	12bit フルフレーム	2.6fps / 1.4fps
	12bit 縮小3864x2898	22.2fps / 12.4fps
	12bit 中央1280x1024	3.7 fps / 3.7fps
外部トリガ機能	外部信号による撮影(開始、連続同期、露光制御)	
冷却方法	2段ペルチェ冷却、強制空冷	
冷却温度	空冷:外気温-30~-40℃	
シャッタースピード	10msから10分	
レンズ取り付け	M72マウント(別途PENTAX645マウント ^{注2})	
電源	DC12V, 5A(AC-DC電源別売)	
カメラ寸法/重さ	約136.5(W)×149.25(H)×114(D)mm / 約2.0kg	
付属ソフト	詳しくは https://www.bitran.co.jp/ccd/product/software/参照	
出力データ形式	対応OS	Windows 10 / Windows 8.1 / Windows 7 SP1
	出力データ形式	オリジナル、RAW(汎用フォーマット)、TIFF(非圧縮)、CSV、テキスト、バイナリ、BMP、JPEG、GIF、AVI

注1 フレームグラバボード及び通信ケーブルの対応速度に注意してください。

撮影するモードによりA/Dコンバータの動作クロックは異なります。

注2 オートフォーカス(AF)に対応していません。マニュアル(M)絞リレンズのみ対応可能です。

※ このカタログに記載された会社名、商品名は各社の商標または登録商標です。

※ 仕様は予告なく変更することがあります。

BH-60 Series

